





TRAJNA REŠENJA

Vatrootporni krovni paneli Trimoterm SNV su odlično rešenje za krovove sa nagibom za poslovne građevine, trgovinske centre, kulturne ustanove i industrijske zgrade. Ove građevinske elemente budućnosti odlikuju dobre tehničke osobine i kompletan skup tehničkih rešenja i elemenata.

Kompletna rešenja

Trimo se u potpunosti bavi problemima građenja. Idejni nacrt, projektovanje, izrada i montaža čine kompletnu ponudu koju Trimo nudi svojim kupcima.

Višestruka upotreba

Vatrootporni paneli Trimoterm SNV su prvenstveno namenjeni za ugradnju na krovovima sa nagibom, a moguća je, takođe, ugradnja na fasadama, pregradnim zidovima i plafonima.





Odlike i prednosti krovnih panela Trimoterm SNV

- protivpožarna zaštita
- kvalitetna toplotna i zvučna izolacija
- jednostavna i brza ugradnja
- velika nosivost
- trajnost
- jednostavno održavanje



FM 4880 for internal use



Cert. No. 650a to LPS 1208





TEHNIČKE OSOBINE

Vrhunske tehničke osobine vatrootpornih panela Trimoterm SNV rezultat su pažljivog izbora materijala i savremenog proizvodnog procesa.

Sastav

Vatrootporni paneli Trimoterm SNV i SNV-3L sastoje se od dva profilisana, obostrano pocinkovana (275 g/m^2) i obojena čelična lima (standardne debljine $0,6 \text{ mm}$) sa izolacijskom ispunom od negorive lamelirane mineralne vune (debljine $60 - 200 \text{ mm}$).

Trimoterm SRV paneli su sastavljeni od okrenutog duboko profilisanog, obostrano pocinkovanog i obojenog lima, na gornjoj strani panela se nalazi PVC folija ($1,5 \text{ mm}$).

Sva tri sloja čine kompaktan sendvič element koji pruža potrebnu nosivost, nepropusnost i sklopivost. Jezgro panela od negorive mineralne vune pruža odličnu toplotnu i zvučnu izolaciju panela i visoku požarnu otpornost. Više o tehničkim karakteristikama u tehničkom listu Vatrootporni paneli Trimoterm SNV.

Dužina panela do 14 m .

Oblik Trimoterm krovnih panela

Trimoterm SNV



Modul širine 1000 mm

Trimoterm SNV-3L



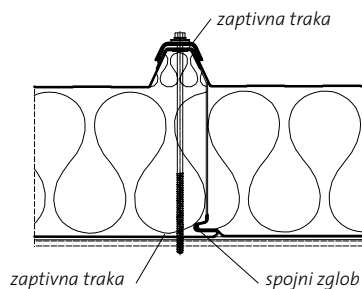
Modul širine 1100 mm

Trimoterm SRV

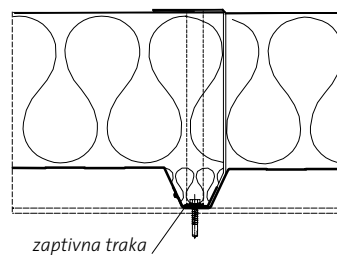


Modul širine 1000 mm

spoj panela SNV i SNV-3L



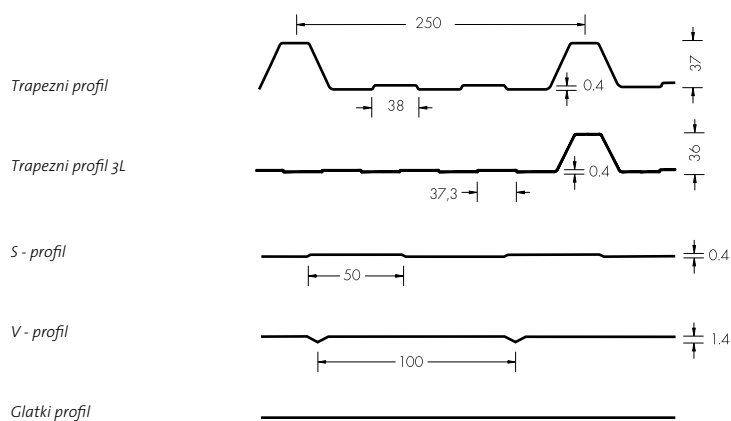
spoj panela SRV





Oblik profila

Oblik profila spoljne obloge SNV i SNV-3L je uvek u obliku trapeza, dok oblik profila unutrašnje obloge može po želji biti stepenast (s-profil), u obliku v-a (v-profil) ili gladak. Trimoterm SRV panel ima na spoljnoj strani PVC foliju (1,5 mm).

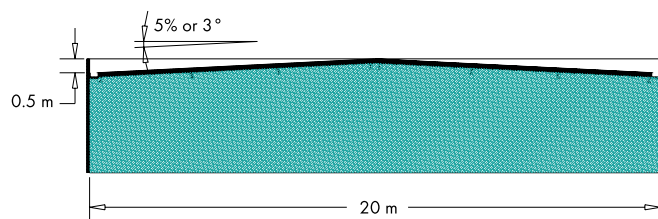


Tip profila	SNV		SNV-3L		SRV	
	Strana A	Strana B	Strana A	Strana B	Strana A	Strana B
Trapezni	•					•
Trapezni 3L			•			
S - profil (s)		•		•		
V - profil (v)		•		•		
Glatki (g)		•		•		
PVC vodozaštitna membrana					•	

TEHNIČKE KARAKTERISTIKE

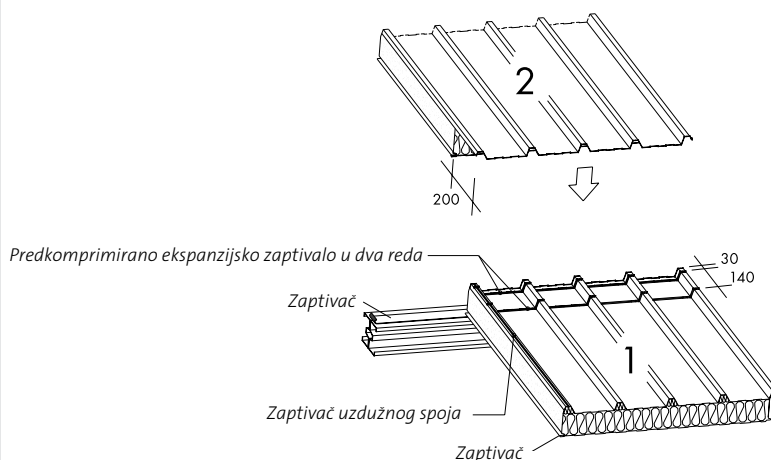
Minimalni nagib krova 5 % - SNV, SNV-3L

Minimalni nagib standardne izrade krova s vatrootpornim panelima SNV (bez dodatnog zaptivanja) je 5° (8,8 %), a s ugradnjom dodatnog zaptivača moguća je i izrada krovova s nagibom od 3° (5 %) dalje. S malim se nagibom iznad 3° (5 %) krovovi Trimoterm efikasno prilagođavaju postojećim i budućim arhitektonskim trendovima. S malim nagibom krova manji je i grejani volumen zgrade, stoga su na taj način manji troškovi grejanja prostora.



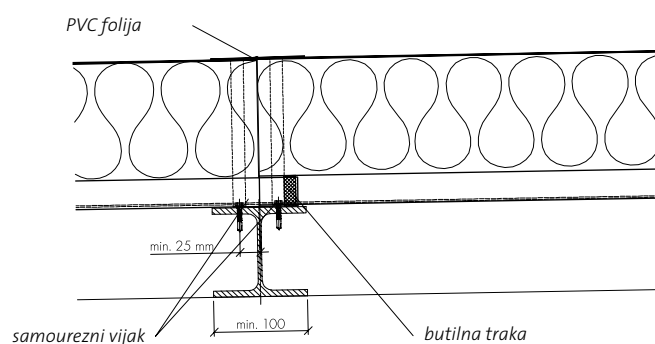
Krov slobodnog raspona 20 m s nagibom 5% ili 3° treba za potpuno skriveni nagib krova samo 50 cm povišenja fasade

Detalj produžetka krova za nagib 3° - 5° ili 5% - 8,8 %



Minimalni nagib krova 2 % - SRV

Paneli za ravne krovove - Trimoterm SRV su namenjeni za krovove s minimalnim nagibom 2 %. Također je moguće polaganje panela u radijusu (min. 15 m pri SRV 60).

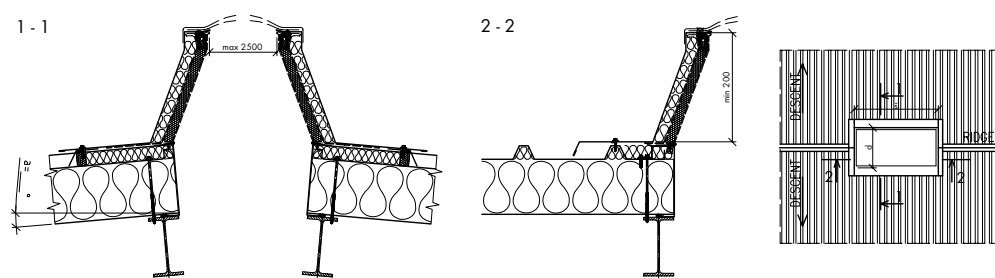




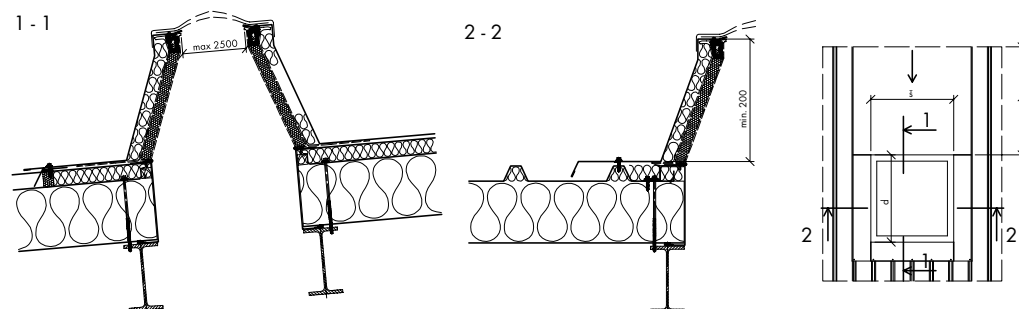
Ugradnja krovnih svetlarnika

Trimo nudi kompletan skup rešenja za montažu krovnih svetlarnika, kao na primer svetlosnih traka, kupola i ostalih vrsta zastakljenja.

Ugradnja svetlosne trake u slemenu



Ugradnja kupole na kosini krova





Izdac: TRIMO d.d., Oblikovanje: Meta Gabrijel, Fotografije: Janez Erjavec, Miran Kambič, Bojan Radović, Trimo arhiv, SRB, 11/2009



Trimo, Inženiring in proizvodnja montažnih objektov, d.d.
Prijateljeva cesta 12, 8210 Trebnje, Slovenija
t: +386 7 34 60 200, f: +386 7 34 60 127
trimo@trimo.si, www.trimo.si



Trimo Inženjering d.o.o.
Bulevar Arsenija Černojevića 99b,
11070 Beograd, Srbija
t: +381 11 21 29 724, f: +381 11 21 29 726
office@trimo.rs, www.trimo.rs