



Solutions pour l'Hygiène et la Sécurité incendie



ENVIRONNEMENTS CONTROLES ET SAINS

Des environnements présentant de fortes exigences relatives à l'hygiène, notamment lors de la fabrication de produits agroalimentaires, sont sujets à la plus rigoureuse des législations par rapport à leur propreté. La construction de tels environnements doit donc s'adapter à ces lois et permettre un entretien de l'hygiène de façon efficace et efficace.

Application

Trimo fabrique et fournit une gamme de panneaux isolés de laine minérale - les panneaux Trimoterm FTV et SNV spécifiquement conçus pour répondre aux exigences de protection incendie et aux exigences sanitaires les plus rigoureuses pour l'agroalimentaire et les autres installations nécessitant une hygiène adaptée aussi bien des chambres sous atmosphère contrôlée, que des zones de transformation des produits jusqu'aux dépôts de préparation et distribution. Les panneaux Trimo conviennent idéalement pour les murs internes et les plafonds aussi bien que pour les murs externes, ils sont notamment indiqués pour des zones contrôlées dans l'industrie pharmaceutique et biotechnologie particulièrement lorsque l'hygiène et la protection incendie sont des considérations principales.

Hygiène par conception

Les panneaux composites Trimo offrent une gamme de profils avec des revêtements de laque dont la sécurité alimentaire est certifiée. Le profil "glacé" optiquement lisse est le plus souvent préconisé pour éviter toute stagnation, zone de stockage de poussière et pour faciliter un nettoyage efficace. De plus, les longues portées admissibles et les dimensions des panneaux : une longueur allant jusqu'à 14 m et une largeur jusqu'à 1,2 m, limitent le nombre de joints exigés dans le système, qui sont généralement des parties sensibles au niveau de l'hygiène. Les panneaux Trimo, fabriqués pour les environnements contrôlés sont disponibles dans la gamme des revêtements standard de Corus.

Cette flexibilité de répondre aux demandes spécifiques est accompagnée d'un ensemble standard de détails d'installation spécifiques à cette gamme de panneaux Trimo qui a été conçu pour augmenter l'efficacité et l'adéquation à l'environnement contrôlé.





Les panneaux de Trimo permettent une installation rapide et simple où toutes les surfaces, fixations et finitions des joints des murs aux sols sont conçus pour être particulièrement étanches, résistants à l'entrée de l'humidité, de débris, de bactéries et enlevant les possibilités de pièges de saleté et en plus facilitant le processus de nettoyage.

Économie à l'usage

Les panneaux de Trimoterm sont exceptionnellement forts et durables et peuvent être installés verticalement ou horizontalement, de plus ils ont prouvé et sont certifiés pour leur résistance au feu, leurs excellentes propriétés thermiques et acoustiques. Ceux-ci contribuent donc à l'épargne globale d'énergie et également à la réduction des primes d'assurance pouvant abaisser le coût global de la vie d'un bâtiment.



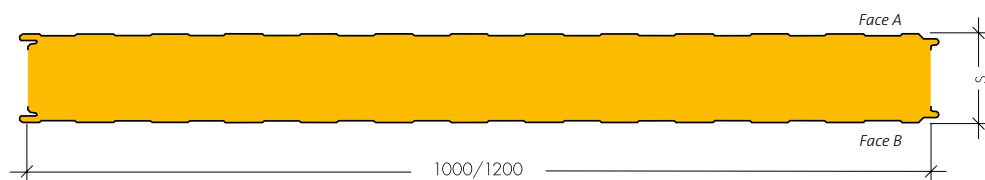


PROPRIÉTÉS TECHNIQUES

Cloisons et murs coupe feu

Les panneaux Trimoterm FTV sont idéaux pour une utilisation comme cloison interne notamment dans des applications de mur coupe-feu aussi bien que comme plafond particulièrement dans les environnements sains et contrôlés où son installation propre et sèche et ses propriétés thermiques surpassent l'exécution des murs en béton humides plus traditionnels. Il faut noter que le panneau a d'excellentes propriétés de résistantes au feu et offre jusqu'à 2 heures de résistance sur une portée en simple appui allant jusqu'à 8.0 m, testé selon la norme européenne 1361-1. Les panneaux Trimo offrent également un degré élevé de flexibilité dû à la démontabilité du système et à la facilité de créer ou fermer des ouvertures ce qui permet à l'utilisateur de s'adapter et changer ses conditions opérationnelles avec facilité.

Trimoterm FTV STANDARD



Exemple de marquage

FTV IW gs-120/1200 W/W

FTV C gs-150/1200 W/P

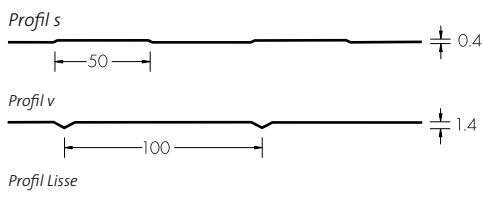
IW - Cloison

C - Plafond

gs - Profil face A et B

120/1200 - épaisseur/largeur

W - blanc agro-alimentaire PE



Type de profil	Face A	Face B
Profil s	•	•
Profil v	•	•
Lisse (G, g)	•	•

La face A est normalement la face extérieur du panneau. Sur demande spécifique des panneaux de largeur non standard peuvent être fabriqués.

Informations techniques FTV STANDARD	FTV 60	FTV 80	FTV 100	FTV 120	FTV 150	FTV 200
Épaisseur du panneau [mm]	60	80	100	120	150	200
Poids FTV 1000 [kg/m ²]	Fe0.6/Fe0.6	17.5	19.9	22.3	24.7	34.3
Poids FTV 1200 [kg/m ²]	Fe0.6/Fe0.6	17.3	19.7	22.1	24.5	34.1
U Conductivité thermique [W/m ² K] * (EN ISO 6946)	0.61	0.47	0.39	0.32	0.26	0.20
Classement de Résistance au feu (acc to EN 1364-1, EN 13501-2)		EI 60	EI 90	EI 120	EI 180	→
Classement de Réaction au feu de l'âme isolante (acc to EN 13501-1)	noyau incombustible en laine de roche, classe A 1					
Rw Isolation sonore [dB] * (EN ISO 140-3)	30	32 →				
Largeur des panneaux [mm]	standard 1000 et 1200 mm					
Longueur des panneaux [m]	2 à 14 (découpe possible jusqu'à 2 m)					

* Mesuré sur des panneaux FTV STANDARD de largeur 1000. Des écarts de valeurs sont possibles selon la législation du pays.



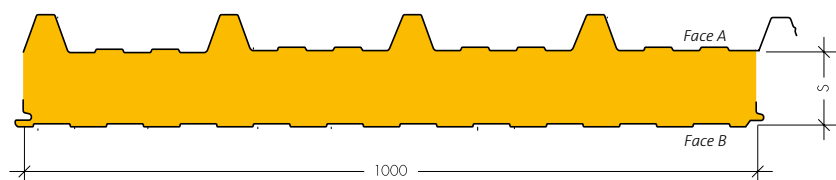
PROPRIÉTÉS TECHNIQUES

Plafonds

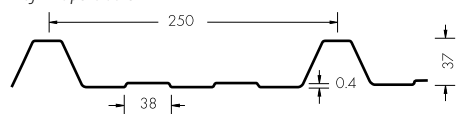
Les panneaux Trimoterm SNV résistants au feu ont été récemment développés pour une installation en plafond. Le profil à nervuration trapézoïdale profonde est positionné coté extérieur du plafond renforçant la résistance mécanique de l'ensemble: les portées sont allongées et la résistance à la marche occasionnelle sur ces panneaux pouvant survenir lors de la pose et la maintenance des panneaux est améliorée. La durabilité est donc confortée.

Trimo recommande donc l'utilisation de panneaux SNV à la place des panneaux plans utilisés conventionnellement cela car la sécurité et la stabilité structurelle du plafond est augmentée. Cela permet des portées jusqu'à 6 m avec un degré coupe feu 2 heures (testé selon la norme européenne EN 1365-2). Des découpes réalisées en usine et une gamme de profils pour les pliages sont également disponibles pour faciliter et accélérer l'installation. Des panneaux plans type FTV sont également utilisables selon les cas.

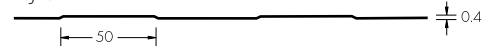
Trimoterm SNV



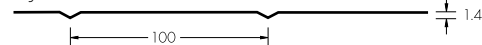
Profil Trapézoïdale



Profil s



Profil v



Profil Lisse

Profil type	Face A	Face B
Trapézoïdale	•	
Profil s		•
Profil v		•
Lisse G, g		•

Information technique SNV		SNV 60	SNV 80	SNV 100	SNV 120	SNV 150	SNV 200
Épaisseur [mm]		60	80	100	120	150	200
Poids SNV [kg/m ²]	Fe 0.6 / Fe 0.6	18.9	21.3	23.7	26.1	29.7	35.7
U Conductivité thermique [W/m ² K] (EN ISO 10211-2)		0.60	0.46	0.38	0.32	0.26	0.20
Classement de résistance au feu REI* (acc to EN 1365-2, EN 13501-2)			REI 60	REI 90	REI 120	REI 150	→
Classement de réaction au feu de l'ame isolante (acc to EN 13501-1)		noyau incombustible en laine de roche, classe A 1					
Rw Isolation sonore [dB] (EN ISO 140-3)			30	→			
Largeur [mm]		1000					
Longueur [m]		2 à 14 (découpe possible jusqu'à 2 m)					

* Un contrôle des distances entre support est requis selon le système choisi et la charge.

Exemple de marquage

SNV C v 120/1000 P/W

C - Plafond
v - Terminaison de profil du bas
120/1000 - épaisseur/largeur
P - couche de base or ou couche polyester
W - blanc agro-alimentaire PE





CLOISONS ET PLAFONDS TRIMOTERM POUR DES APPLICATIONS INTERNES - TABLEAUX DES PORTÉES

Base de calcul en cloison

- Température et température sur le panneau 0 °C - 6°C
- Charge interne 0,3 kN/m
- Flèche maximale L/150

Bases de calcul en plafond

- Température et température sur le panneau 0 °C - 6°C
- Charge du panneau
- Charge ponctuelle de 0,9 kN et un UDL de 0,25 kN/m² BS6399 Part 1
- Flèche maximale L/200

Portées pour les cloisons

Panneaux FTV	L max (m) DP 12
FTV 60	6.60
FTV 80	7.70
FTV 100	8.70
FTV 120	9.60
FTV 150	10.40
FTV 200	11.40

Portées pour les plafonds

Panneaux FTV	L max (m) DP 13
FTV 60	4.00 (40 mm)
FTV 80	5.00 (40 mm)
FTV 100	5.70 (40 mm)
FTV 120	6.30 (40 mm)
FTV 150	6.70 (42 mm)
FTV 200	7.10 (46 mm)

Panneaux SNV	L max (m) DP 12
SNV 80	5.70 (40 mm)
SNV 100	6.50 (45 mm)
SNV 120	7.20 (51 mm)
SNV 150	8.20 (60 mm)

DP 12: Laine de roche de densité 120 kg/m³; DP 13: Laine de roche de densité 130 kg/m³

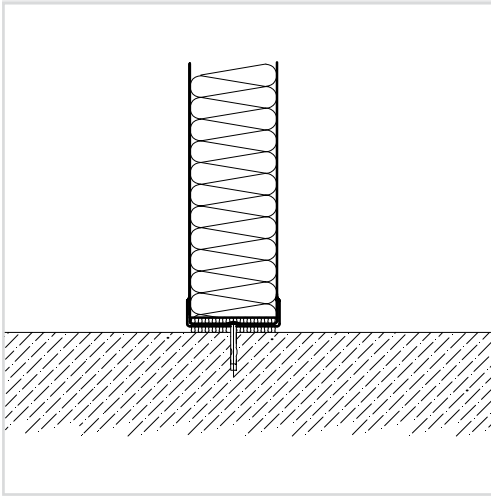
La valeur entre parenthèses représente la largeur minimale sur laquelle soit s'appuyer chaque extrémité du panneau.

Pour tout autre cas non spécifié dans ce document un calcul est nécessaire et doit être réalisé par le département technique Trimoterm. Comme les conditions spécifiques de ces produits sont hors de contrôle du fournisseur, le client est responsable et doit s'assurer de l'adéquation des performances des panneaux par rapport à leur utilisation notamment lorsqu'une résistance au feu est requise.

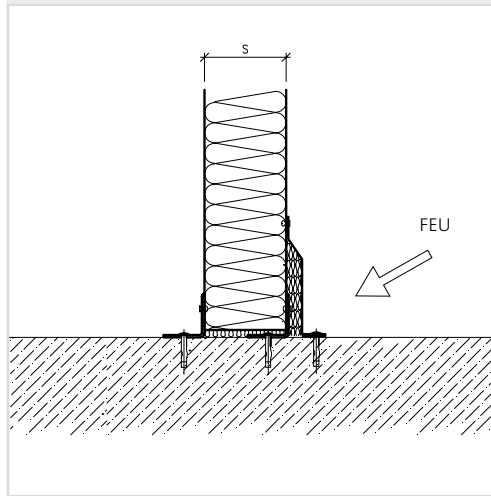


QUELQUES DETAILS DE POSE

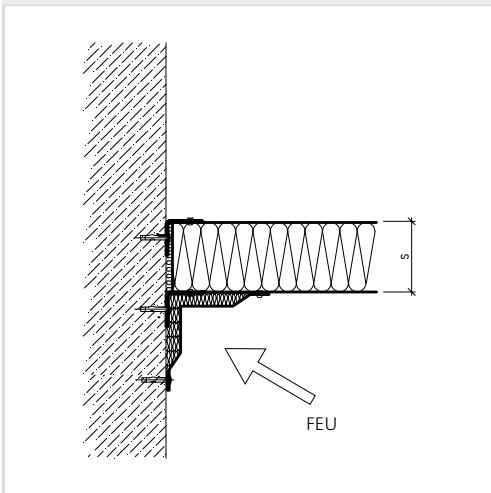
Détail n°1. Jonction standard



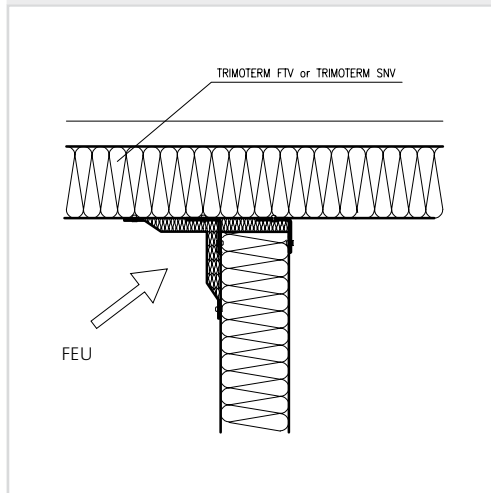
Détail n°2. Jonction résistante au feu



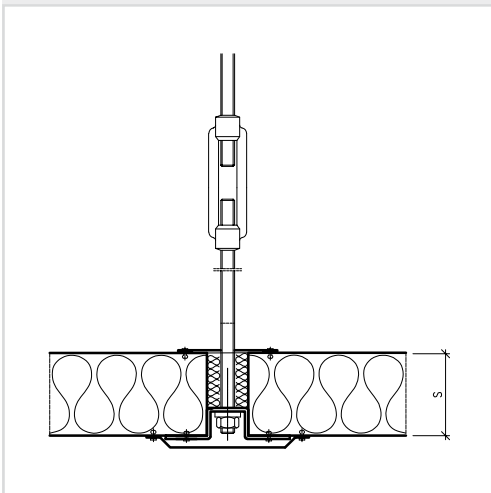
Détail n°3. Jonction résistante au feu



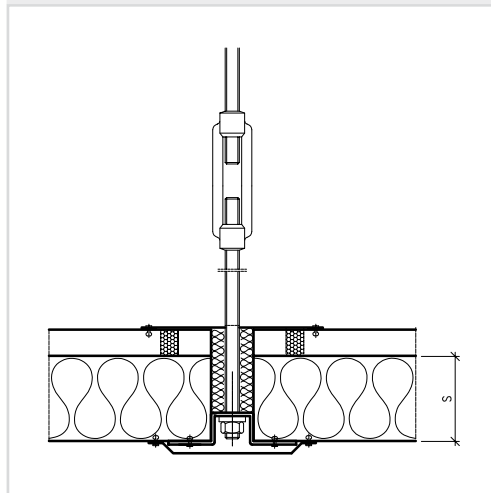
Détail n°4. Jonction plafond / mur



Détail n°5. Plafond en panneau FTV



Détail n°6. Plafond en panneau SNV





Published by: TRIMO, d.d., Design: Meta Gabrijei, Edvin Nepuzljan, Photo: Trimo Archiv, Printed by: Tiskarna Petric, Edition: 500/FR, 10/2007



Trimo, Engineering and Production of Pre-fabricated Buildings, d.d.
Prijateljeva cesta 12, 8210 Trebnje, Slovenia
t: +386 7 34 60 200, f: +386 7 30 44 569
trimo@trimo.si, www.trimo.si



Ibéa sas (agent Trimo)
4th r. René Goblet 42100 St Etienne
Tél. : (33) 04 77 21 72 93
Fax. : (33) 04 77 21 65 19
Email : ibea@ibea.fr
Site : www.trimo.fr